

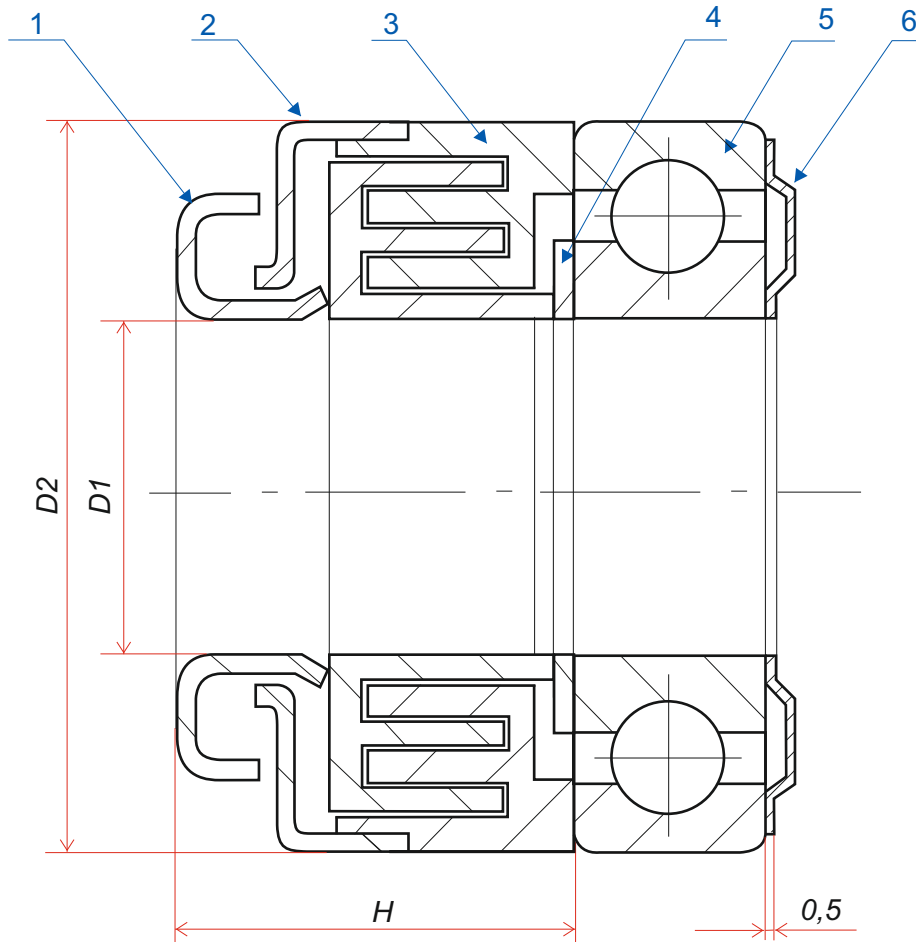
JOLA S.C.

ŚLUSARSTWO PRODUKCYJNE I USŁUGOWE



JOLA S.C. ŚLUSARSTWO PRODUKCYJNE I USŁUGOWE
Polanowice 76, 32-090 Słomniki Polska
NIP: 682-13-60-174, VAT UE: PL6821360174
www.jola.eisp.pl e-mail: biuro@jola.eisp.pl

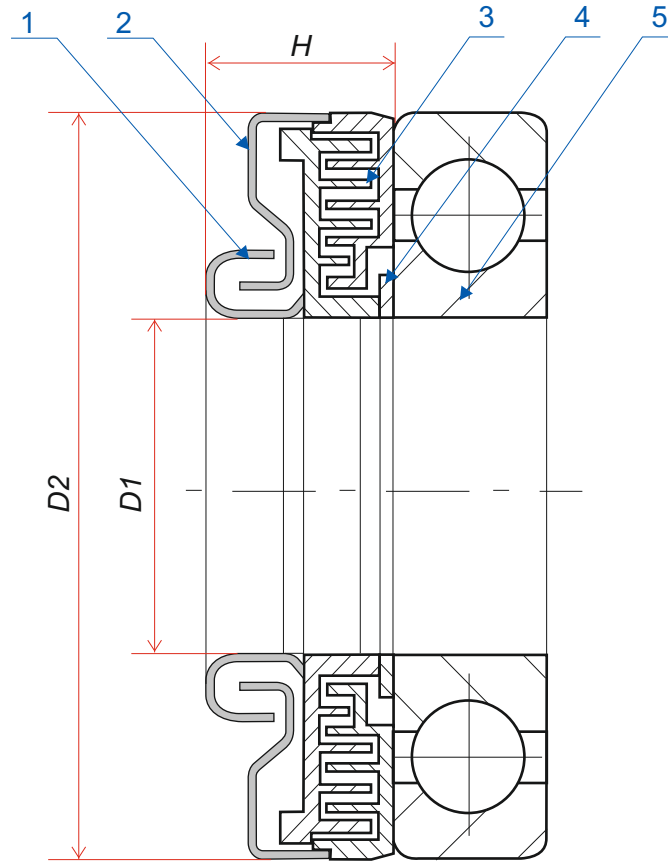
Uszczelnienie labiryntowe z odrzutnikiem
Labyrinth seal with rain cap
Labyrinthdichtung mit regenschutzkappe
Лабиринтное уплотнение с дефлектором



1. Odrzutnik stalowy - cynkowany / Steel rain cap - galvanized
Regenschutzkappe- stahl verzinkt / Лабиринтное уплотнение с дефлектором
2. Pokrywka stalowa - cynkowana/ Steel sealing cap - galvanized
Dichtkappe - stahl verzinkt / Стальная крышка- гальванизированная
3. Uszczelnienie labiryntowe / Labyrinth seal
Labyrinthdichtung / Лабиринтное уплотнение
4. Pierścień Segera / Snap ring / Sicherungsring / Стопорное кольцо
5. Łożysko kulkowe / Ball bearing / Kugellager / Подшипник
6. Blaszka stalowa uszczelniająca cynkowana - alternatywnie /
Steel sealing plate galvanized - alternatively
Fetthaltzscheibe - stahl verzinkt (alternativ)
Стальная уплотнительная плита- опционально

Typ	D1	D2	H
U6204	20	47	21,5
U6205	25	52	22,5
U6206	30	62	25
U6305	25	62	25

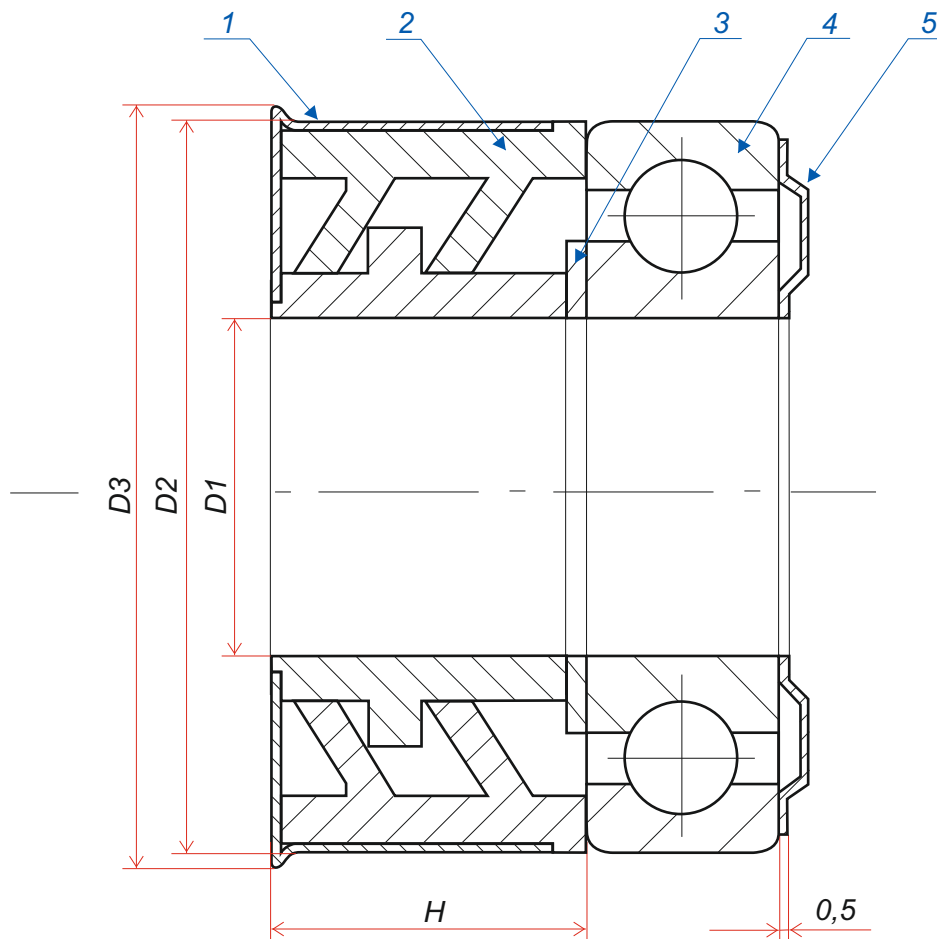
Uszczelnienie labiryntowe z odrzutnikiem
Labyrinth seal with rain cap
Labyrinthdichtung mit regenschutzkappe
Лабиринтное уплотнение с дефлектором



1. Odrzutnik stalowy - cynkowany / Steel rain cap - galvanized
Regenschutzkappe- stahl verzinkt / Лабиринтное уплотнение с дефлектором
2. Pokrywka stalowa - cynkowana/ Steel sealing cap - galvanized
Dichtkappe - stahl verzinkt / Стальная крышка- гальванизированная
3. Uszczelnienie labiryntowe / Labyrinth seal
Labyrinthdichtung / Лабиринтное уплотнение
4. Pierścień Segera / Snap ring / Sicherungsring / Стопорное кольцо
5. Łożysko kulkowe / Ball bearing / Kugellager / Подшипник

Typ	D1	D2	H
U6306 N	30	72	23,7
U6308 N	40	90	23,7
U6310 N	50	110	22
U6312 N	60	130	23,7

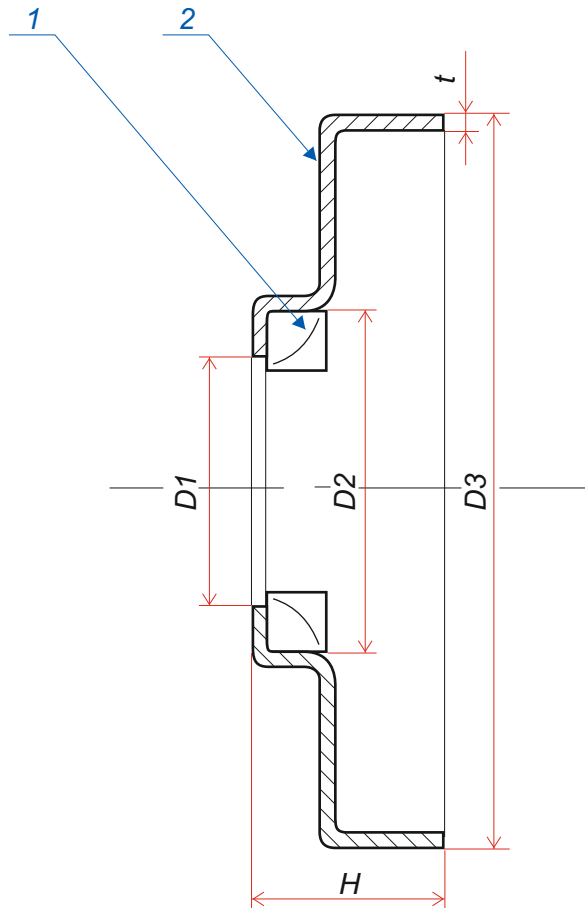
Uszczelnienie wargowe
Lip seal
Lippendichtung
Губное уплотнение



1. Pokrywka wargowa stalowa - cynkowana / Steel lip cap - galvanized
Lippendichtkappe- stahl verzinkt / Губная крышка стальная- оцинкованная
2. Uszczelnienie wargowe / Lip sealing
Lippendichtung / Губное уплотнение
3. Pierścień Segera / Snap ring / Sicherungsring / Стопорное кольцо
4. Łożysko kulkowe / Ball bearing / Kugellager / Подшипник
5. Blaszka stalowa uszczelniająca - alternatywnie / Steel sealing plate - alternatively
Fetthaltescheibe - stahl verzinkt (alternativ)
Стальная уплотнительная плита- гальванизированная

Typ	D1	D2	D3	H
UF 6204	20	47	50	18,5

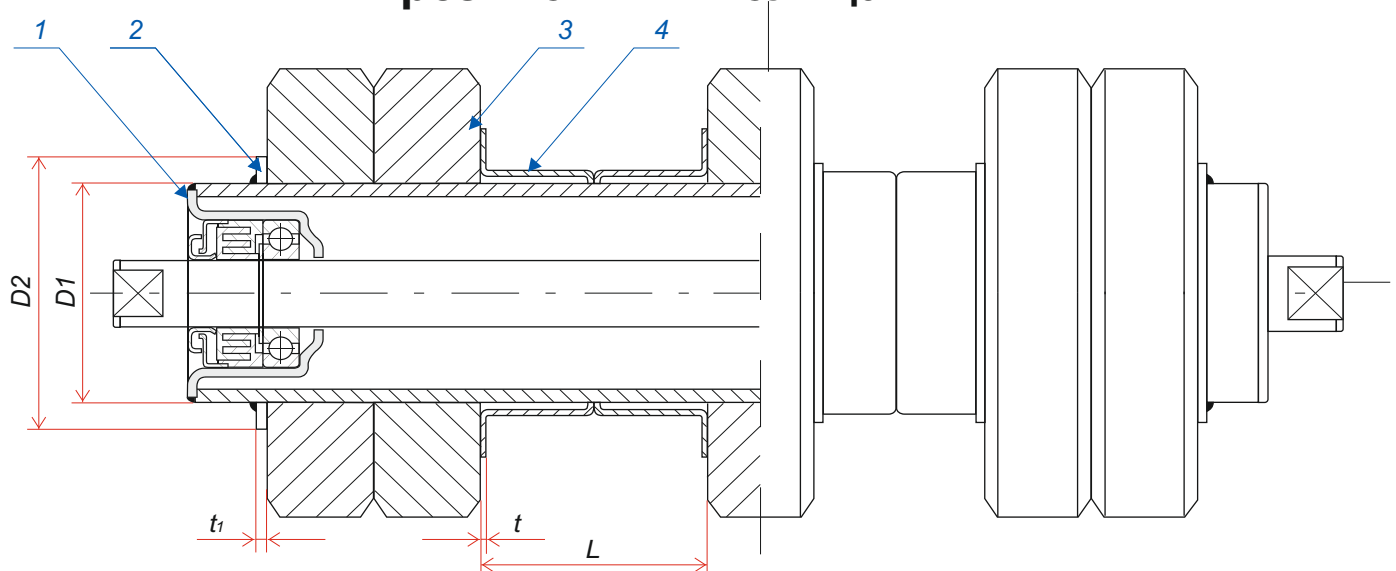
Pokrywa uszczelniająca z simeringiem
Sealing cap with radial oil seal
Dichtkappe mit simmerring
Уплотнительная крышка симериснгом



1. Simering / Radial oil seal
Simmerring / Симеринг
2. Pokrywka stalowa - cynkowana / Steel sealing cap - galvanized
Dichtkappe sthal verzinkt / Стальная крышка- гальванизированная

Typ	D1	D2	D3	Simering	H	t
U6307S	37	50	80	35x50x7	20	0,7

Elementy krążników tarczowych i pierścieniowych
Elements for impact and return roller with rubber rings
Elemente für unterbandrollen mit gummiringen
Элементы для ударного и возвратного роликов с резиновыми кольцами



1. Krążnik pierścieniowy / Disc roller / Unterbandrollen / Возвратный ролик
2. Pierścień stalowy zewnętrzny (spawany) / Steel outside ring (welded)
 Stahlaussenring (geschweisst) / Стальное наружное кольцо (свариваемое)
3. Pierścień gumowy / Rubber ring / Gummiring / Резиновое кольцо
4. Tuleja dystansowa stalowa - cynkowana / Steel distance sleeve - galvanized
 Distanzhülse - stahl verzinkt / Стальная дистанционная втулка- гальванизированная

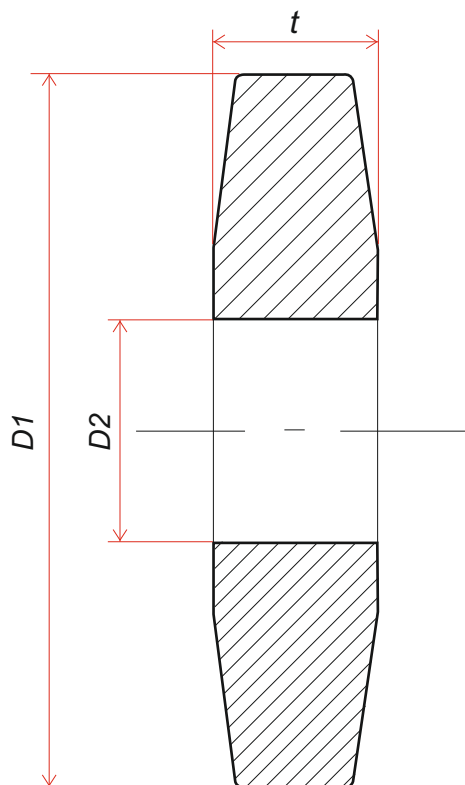
Stalowa tuleja dystansowa / Steel distance sleeve
 Distanzhülse stahl / Стальная дистанционная втулка

Typ	L	t	Rura
TL63/51	51	0,7	∅ 63,5
TL63/56	56	0,7	∅ 63,5
TL63/61	61	0,7	∅ 63,5
TL63/66	66	0,7	∅ 63,5
TL63/76	76	0,7	∅ 63,5
TL70/76	76	0,7	∅ 70,0
TL89/66	66	0,7	∅ 88,9

Stalowy pierścień zewnętrzny (spawany) / Steel outside ring (welded)
 Stahlaussenring (geschweisst) / Стальное наружное кольцо (свариваемое)

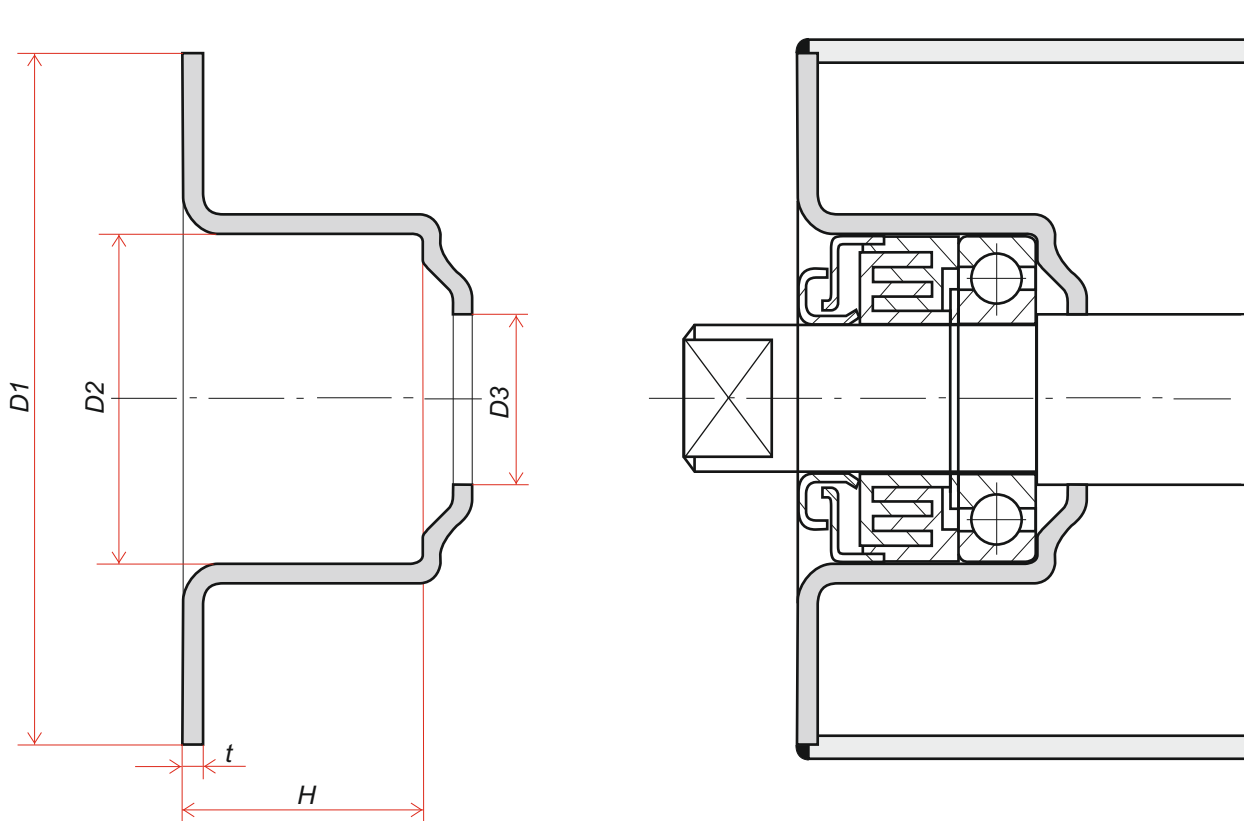
Typ	Rura	D1	D2	t1
PS51/65	∅ 51	52	65	2,0
PS51/72	∅ 51	52	72	2,0
PS63,5/78	∅ 63,5	64,5	78	2,0
PS70/90	∅ 70	71	90	2,0
PS76/90	∅ 76	77	90	2,0
PS88,9/110	∅ 88,9	90	110	2,0
PS108/137	∅ 108	109	137	2,0

Pierścień gumowy
Rubber ring
Gummiring
Резиновое кольцо



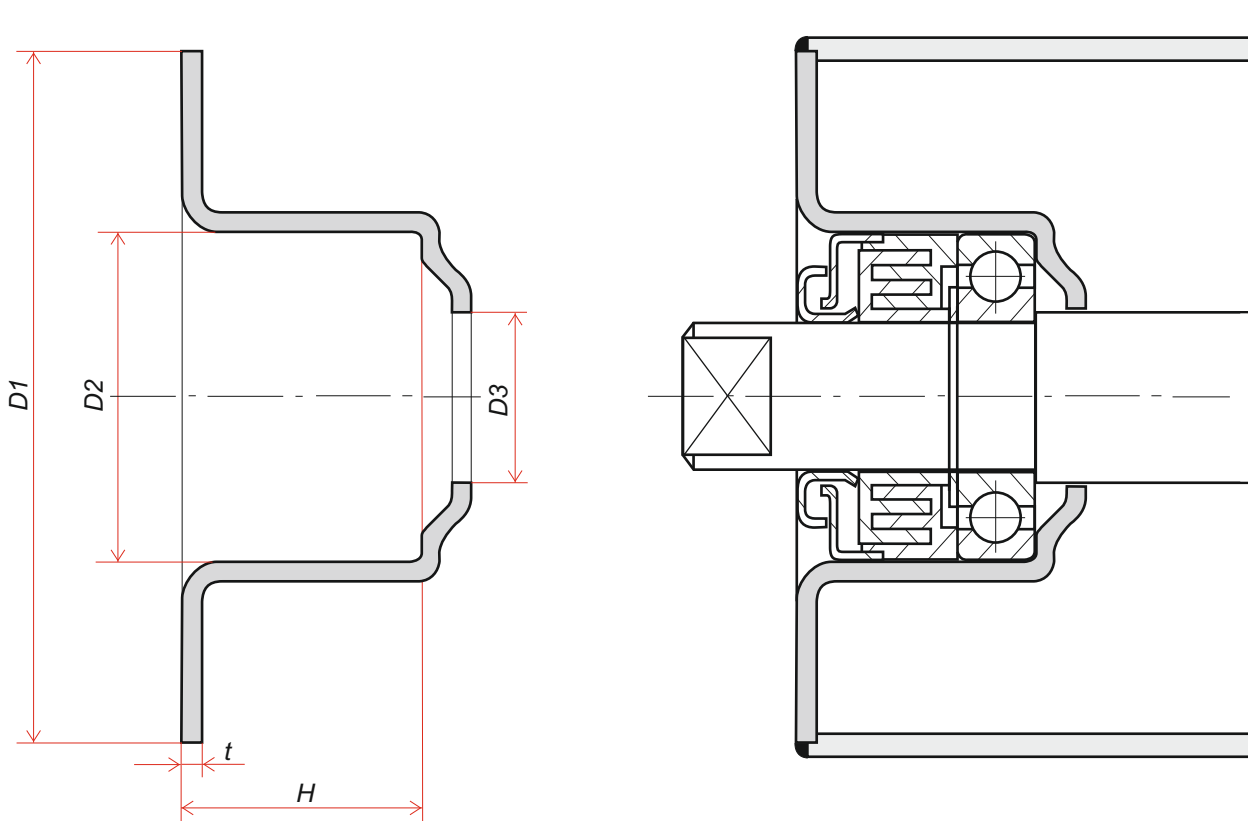
Typ	D1	D2	t	Rura
TG 89x49x25	89	49	25	∅ 51
TG 108x49x25	108	49	25	∅ 51
TG 108x61x25	108	61	25	∅ 63,5
TG 108x61x32	108	61	32	∅ 63,5
TG 108x68x32	108	68	32	∅ 70
TG 108x74x32	108	74	32	∅ 76,1
TG 108x86x30	108	86	30	∅ 88,9
TG 133x61x32	133	61	32	∅ 63,5
TG 133x49x28	133	49	28	∅ 51
TG 133x61x27	133	61	27	∅ 63,5
TG 133x68x27	133	68	27	∅ 70
TG 133x86x27	133	86	27	∅ 88,9
TG 133x61x32	133	61	32	∅ 63,5
TG 133x74x32	133	74	32	∅ 76,1
TG 133x86x30	133	86	30	∅ 88,9
TG 133x61x37	133	61	37	∅ 63,5
TG 133x68x37	133	68	37	∅ 70
TG 133x74x37	133	74	37	∅ 76,1
TG 133x86x37	133	86	37	∅ 88,9
TG 140x49x28	140	49	28	∅ 51
TG 140x61x28	140	61	28	∅ 63,5
TG 140x68x28	140	68	28	∅ 70
TG 140x74x28	140	74	28	∅ 76,1
TG 140x86x28	140	86	28	∅ 88,9

Obudowa łożyska typ PKA - spawana
Bearing housing PKA type - welded
Lagerhalter typ PKA - geschweisst
Корпус подшипника тип ПКА - свариваемый



Typ	D1	D2	D3	H	t
PKA 63,5x3,2-4,0/6204	59	47	24	38	2,0
PKA 60,3x2,0/6204	57	47	24	38	2,0
PKA 76x3,2-4,0/6204	71,5	47	24	38	2,0
PKA 76x3,2-4,0/6205	71,5	52	29	38	2,0
PKA 76x3,2-4,0/6206-6305	71,5	62	34	43	2,0
PKA 89x3,2-4,0/6204	84	47	24	38	2,0
PKA 89x3,2-4,0/6206-6305	84	62	34	43	2,0
PKA 108x3,2-4,0/6204	102,5	47	24	38	2,0
PKA 108x3,2-4,0/6206-6305	102,5	62	34	43	2,0
PKA 133x3,2-4,0/6204	127	47	24	38	2,0
PKA 133x3,2-4,0/6206-6305	127	62	34	43	2,0

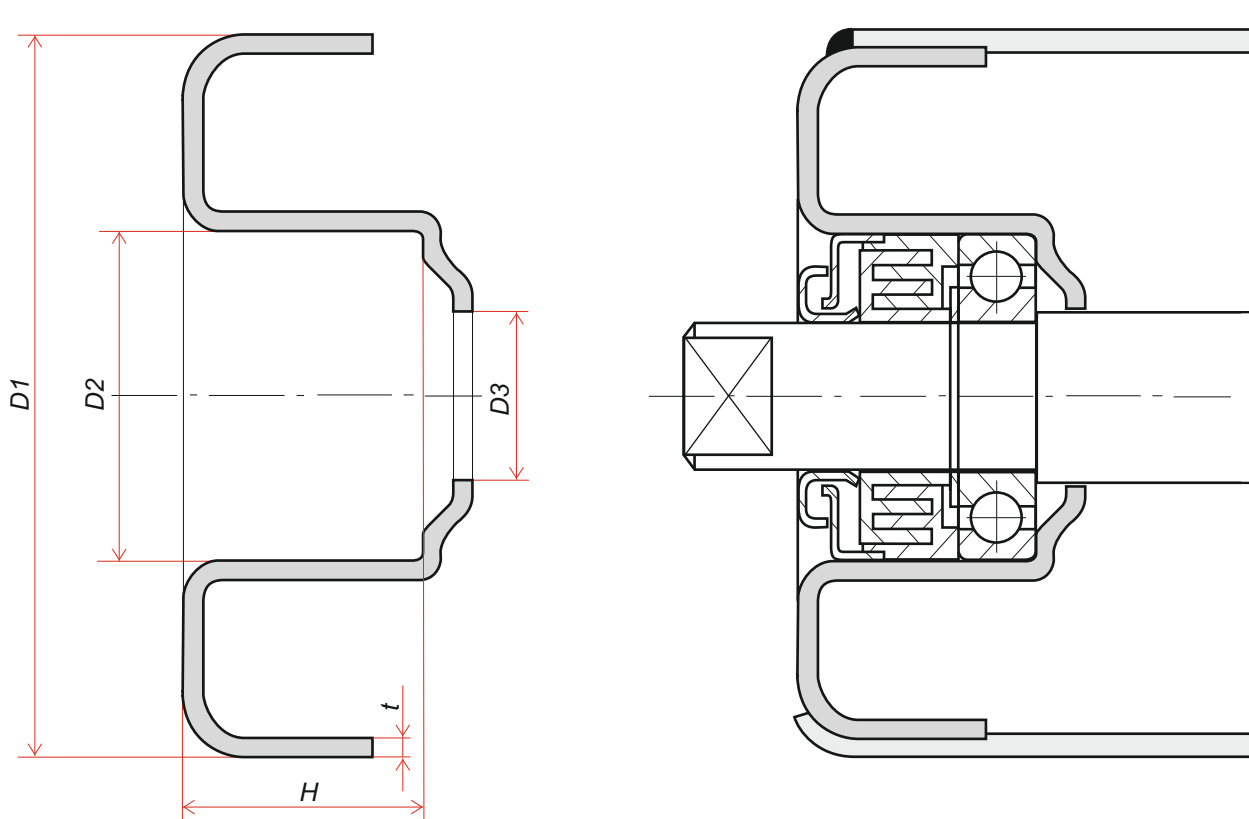
Obudowa łożyska typ PKA 4,0-6,0 mm - spawana
Bearing housing PKA type 4,0-6,0 mm - welded
Lagerhalter typ PKA 4,0-6,0mm - geschweisst
Корпус подшипника тип ПКА 4,0-6,0мм- свариваемый



Typ	D1	D2	D3	H	t
PKA 108/6206-6305/4,0	~115	62	34	43	4,0
PKA 108/6306/4,0	~110	72	34	44	4,0
PKA 108/6308/4,0	~110	90	46	52	4,0
PKA 133/6308/4,0	~130	90	46	52	4,0
PKA 133/6308/5,0	~130	90	64	60	5,0
PKA 159/6308/5,0	~155	90	64	60	5,0
PKA 159/6310/6,0	~155	110	85	61	6,0
PKA 194/6310/6,0	~188	110	85	61	6,0

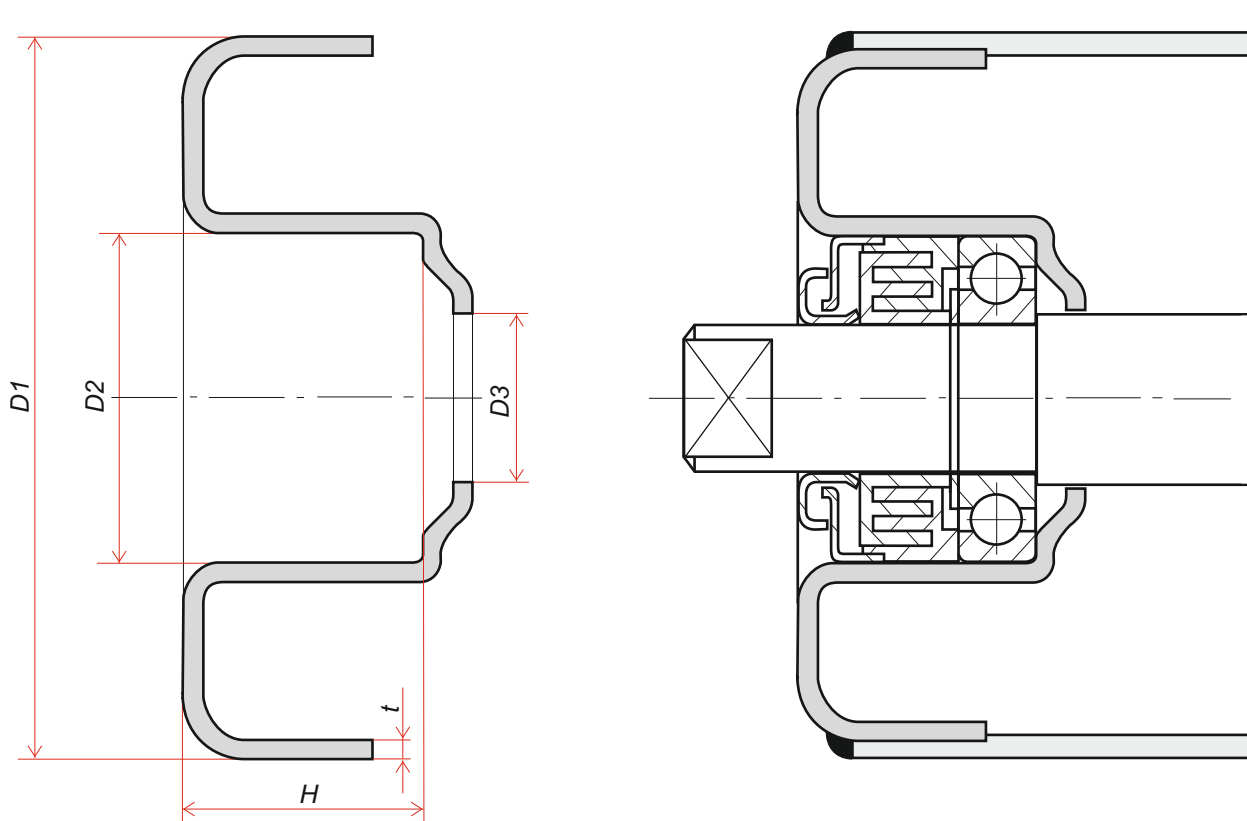
Wymiar D1 do obróbki skrawaniem
Dimension D1 for machining
Dimension D1 für zerspanung
Измерение D1 к обработке резанием

Obudowa łożyska typ PKB - spawana lub zaciskana
Bearing housing PKB type - welded or hydraulically pressed
Lagerhalter typ PKB - geschweisst oder hydraulische geklemmt
Корпус подшипника тип ПКБ - свариваемый или гидравлически прессованный



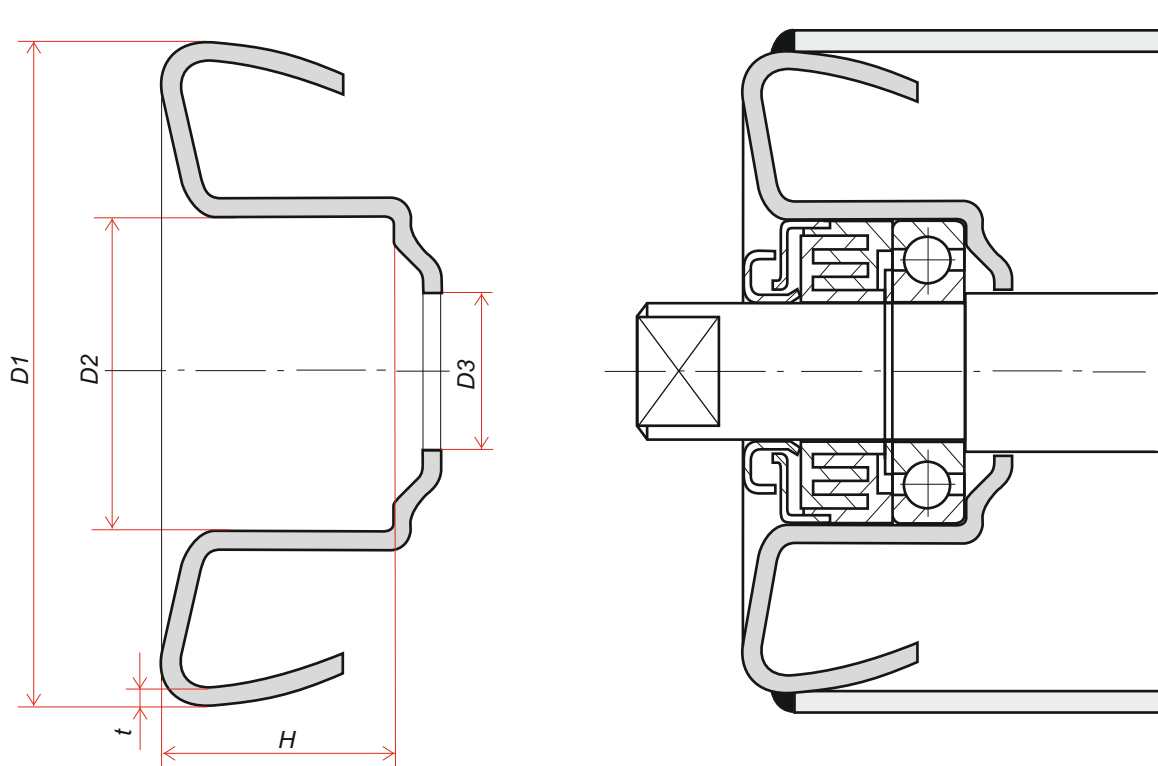
Typ	D1	D2	D3	H	t
PKB 89x2,9/6204	83,6	47	27	36	2,0
PKB 89x3,2-4,0/6204	84	47	24	38	2,0
PKB 108x3,6-4,0/6204	102,5	47	24	38	2,0
PKB 108x3,0-3,2/6204	103,5	47	24	38	2,0
PKB 127x3,2-4,0/6204	121	47	24	38	2,2
PKB 133x3,0-3,2/6204	128	47	24	38	2,2
PKB 133x3,2-4,0/6204	127	47	24	38	2,2
PKB 89x3,2-4,0/6205	83,6	52	33	38	2,0
PKB 108x3,2-4,0/6205	102,5	52	29	38	2,0
PKB 133x3,2-4,0/6205	127	52	29	38	2,2
PKB 89x3,2-4,0/6206-6305	84	62	34	43	2,0
PKB 108x3,0-3,2/6206-6305	103,5	62	34	43	2,0
PKB 108x3,2-4,0/6206-6305	102,5	62	34	43	2,0
PKB 127x3,2-4,0/6206-6305	121	62	34	43	2,2
PKB 133x3,0-3,2/6206-6305	128	62	34	43	2,2
PKB 133x3,2-4,0/6206-6305	127	62	34	43	2,2
PKB 159x3,2-4,0/6206-6305	153	62	34	43	2,5

Obudowa łożyska typ PKB 4,0 mm - spawana
Bearing housing PKB type 4,0 mm - welded
Lagerhalter typ PKB 4,0 mm - geschweisst
Корпус подшипника тип ПКБ 4,0 - свариваемый



Typ	D1	D2	D3	H	t
PKB 133/6206-6305/4,0	127	62	34	43	4,0
PKB 133/6306/4,0	127	72	34	44	4,0
PKB 133/6307/4,0	127	80	45	48	4,0
PKB 159/6206-6305/4,0	153	62	34	43	4,0
PKB 159/6306/4,0	153	72	34	44	4,0
PKB 159/6307/4,0	153	80	45	48	4,0
PKB 159/6308/4,0	153	90	46	52	4,0

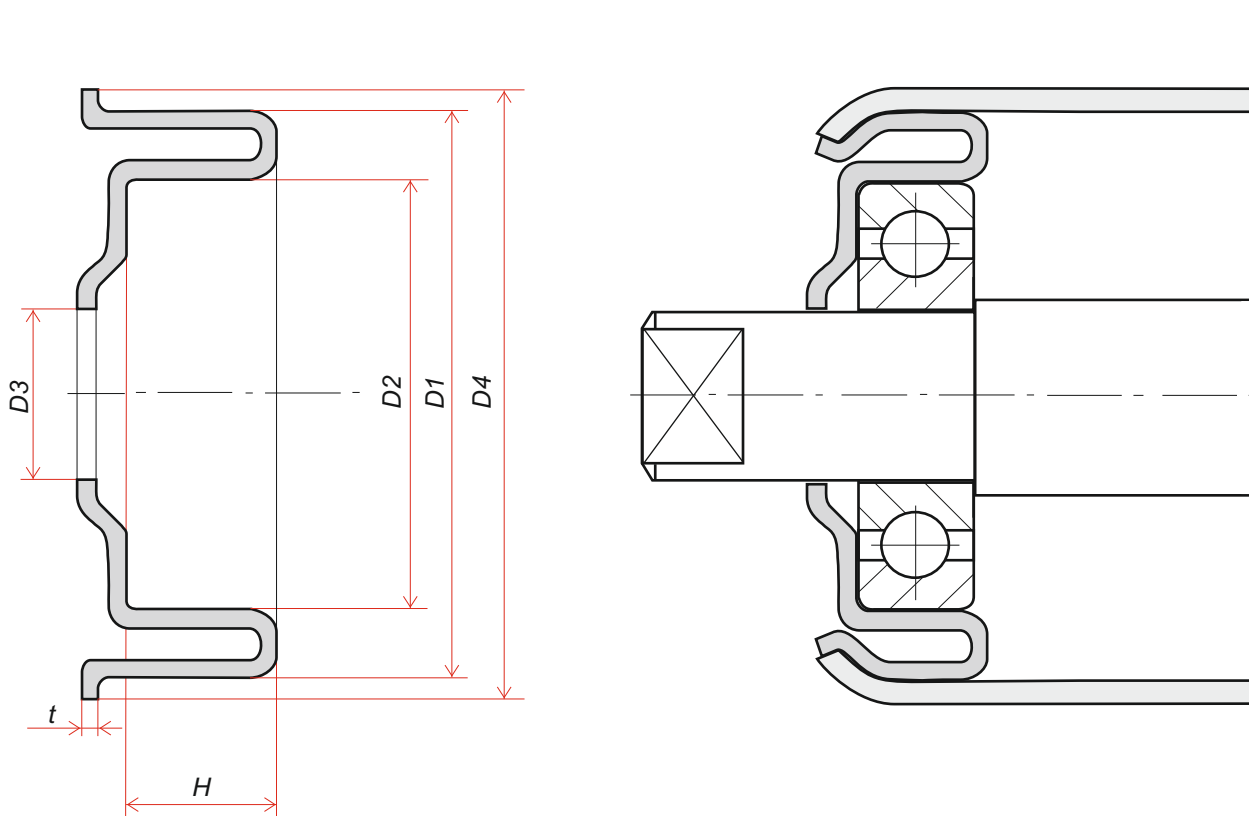
Obudowa łożyska typ PKBB - spawana
Bearing housing PKBB type - welded
Lagerhalter typ PKBB - geschweisst
Корпус подшипника тип ПКББ - свариваемый



Typ	D1	D2	D3	H	t
PKBB 89x3,2/6204	~83,1	47	27	36	2,0
PKBB 89x3,6/6204	~82,2	47	27	36	2,0
PKBB 89x3,2-3,6/6204	~83,1 - 82,2	47	24	38	2,0
PKBB 108x3,2/6204	~102,1	47	24	38	2,0
PKBB 108x3,6/6204	~101,3	47	24	38	2,0
PKBB 133x3,6/6204	~126,3	47	24	38	2,2
PKBB 133x4,0/6204	~125,5	47	24	38	2,2
PKBB 89x3,2/6206-6305	~83,1	62	34	43	2,0
PKBB 89x3,6/6206-6305	~82,2	62	34	43	2,0
PKBB 108x3,2/6206-6305	~102,1	62	34	43	2,0
PKBB 108x3,6/6206-6305	~101,3	62	34	43	2,0
PKBB 133x3,6/6206-6305	~126,3	62	34	43	2,2
PKBB 133x4,0/6206-6305	~125,5	62	34	43	2,2
PKBB 159x3,6-4,0/6206-6305	~152,3 - 151,5	62	34	43	2,5

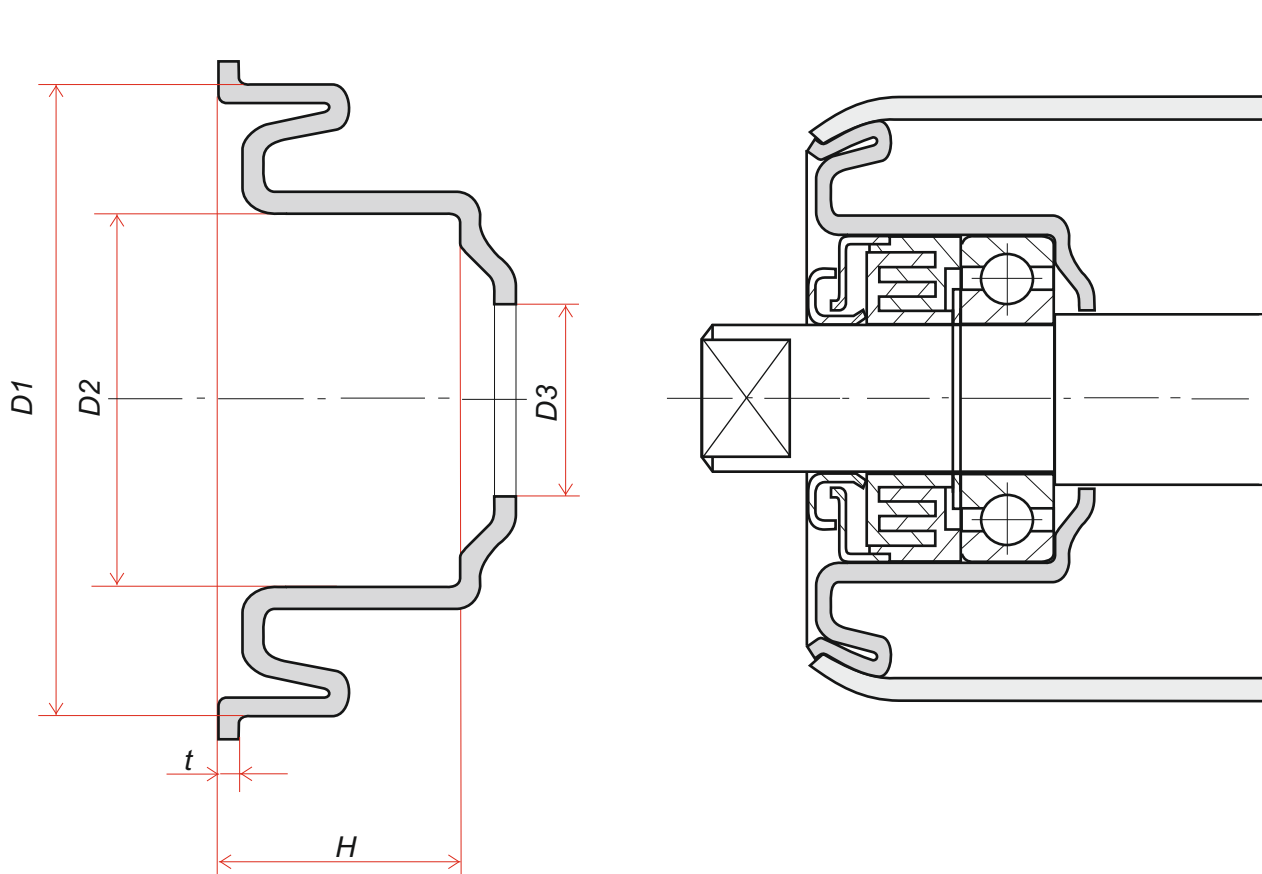
Przy zamówieniu typu PKBB należy podać grubość ścianki rury
Ordering PKBB type , thickness of the wall of the tube should be reported
При заказе типа ПКББ, пожалуйста, укажите толщину стенки трубы

Obudowa łożyska typ PKOM - zaciskana
Bearing housing PKOM type - hydraulically pressed
Lagerhalter typ PKOM - hydraulische geklemmt
Корпус подшипника тип ПКОМ - гидравлически прессованный



Typ	D1	D2	D3	D4	H	t
PKOM 60,3x2,0/6204	56	47	20,5	59	15	1,5

Obudowa łożyska typ PKRL - zaciskana
Bearing housing PKRL type - hydraulically pressed
Lagerhalter typ PKRL - hydraulische geklemmt
Корпус подшипника тип ПКРЛ - гидравлически прессованный



Typ	D1	D2	D3	H	t
PKRL 89x2,9-3,2/6204	83	47	24	37	2,0
PKRL 89x3,6/6204	82	47	24	37	2,0
PKRL 108x2,9-3,0/6204	102	47	24	37	2,0
PKRL 108x4,0/6204	100	47	24	37	2,0
PKRL 133x3,2-3,6/6204	126	47	24	37	2,2
PKRL 133x4,0/6204	125	47	24	37	2,2

